

Рекомендации по подключению расходомера ДРГ.М к тепловычислителю ВКТ5

В выходной цепи расходомера типа ДРГ.М используются оптроны с составным транзистором, имеющим большое напряжение насыщения (1В). В связи с этим уровень логического нуля выше допустимого порога 0,4В.

Предлагаемая схема с дополнительным источником питания 5В имеет на выходе стандартные TTL-уровни и позволяет сопрягать расходомер с частотным входом тепловычислителя ВКТ-5.

Ток потребления на канал - не более 12 мА.

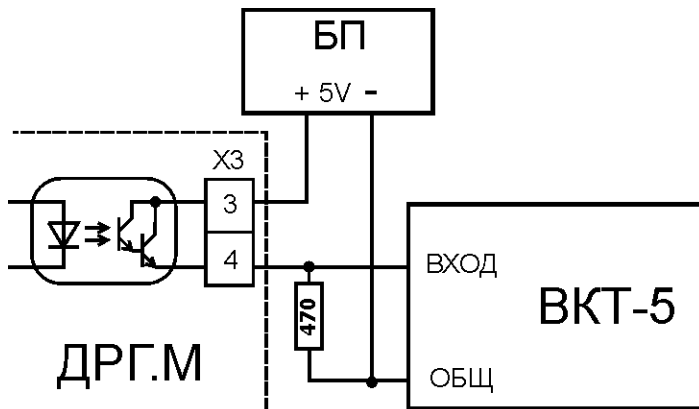


Схема подключения расходомера ДРГ.М к тепловычислителю ВКТ-5